

Вентилаторът се свързва към монофазна мрежа с напрежение и честота обозначена на издेलието. Връзката се осъществява с двупроводен изолиран кабел. Свързващата лустерклема се намира на тялото на вентилатора.

За да се осигури необходимото ниво на влагозащита използвайте за връзка подходящата лустерклема от комплекта. Минималното необходимо сечение на кабела е 1 кв.мм. Не е необходимо свързването на уреда към "земя".

**В-10, В-12, В-1S с клапи**

Поставяне на челен панел (A1) фигура Т - поставете щорите в позиция X (отворени). Поставете челния панел A1 върху тялото и завийте винта 1 докато се фиксира здраво. Проверете дали клапите се отварят правилно и без задръжка (време за отваряне приблизително 30 сек.). Ако до това време клапите не се отварят извадете капака и го монтирайте отново.

**Тип В-10 timer/В-12 timer/В-15 timer**

За да настроите времето (таймера) завъртете потенциометъра 4 по посока на часовниковата стрелка за увеличаване на времето.

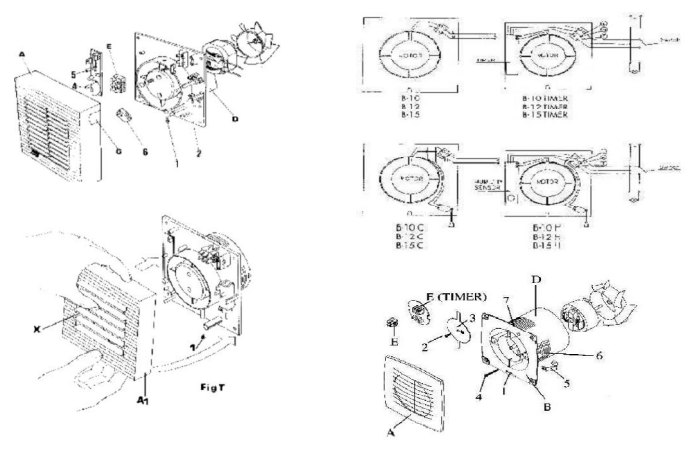
**Тип В-10Н / В-12-Н / В-15Н**

За да настроите нивото на влажност за автоматично включване на вентилатора завъртете синия потенциометър 5 по посока на часовниковата стрелка за увеличаване на влажността.

**Тип В-10С / В-12С / В-15С**

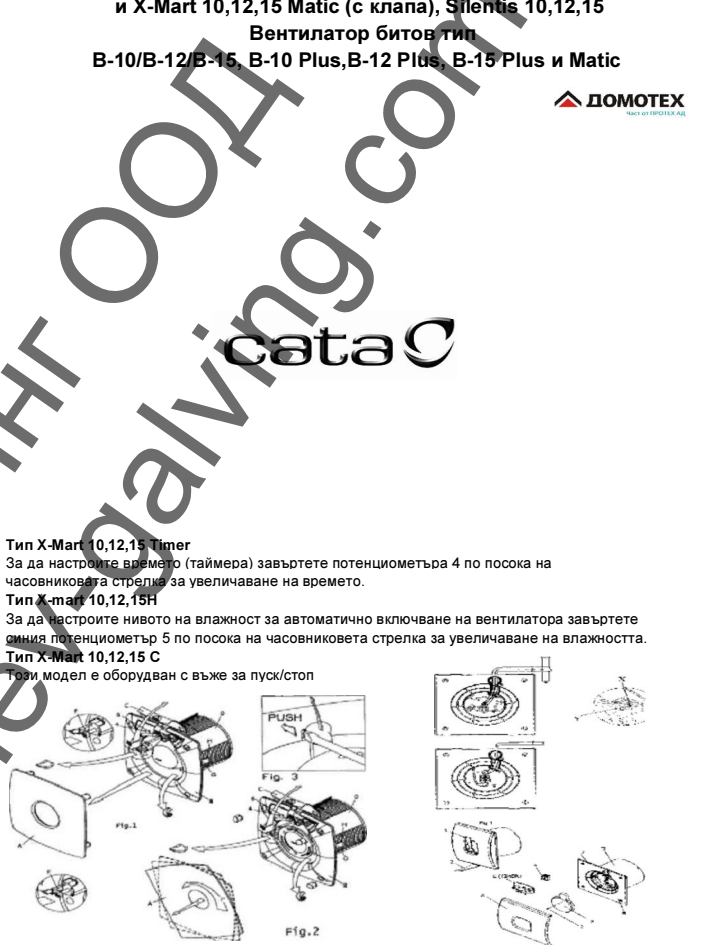
Този модел е оборудван с въже за пуск/стоп (6).

**ВНИМАНИЕ!!! Изделието не е предназначено за работа в омазнена среда - кухни на ресторанти, заведения и т.н. За целта трябва да се използва изделие на САТА с МАСЛОУЛОВИТЕЛ!!!!**



**ИНСТРУКЦИЯ ЗА ЕКСПЛОАТАЦИЯ**

**Вентилатор битов тип X-Mart 10,12,15 и X-Mart 10,12,15 Matic (с клапа), Silentis 10,12,15 Вентилатор битов тип В-10/В-12/В-15, В-10 Plus, В-12 Plus, В-15 Plus и Matic**



**Вентилатор битов тип X-mart 10,12,15 и X- Mart 10,12,15 Matic (с клапа), Silentis 10,12,15**

**ИНСТАЛИРАНЕ:**  
Вентилаторът да се инсталира така, че перките да са на повече от 2.3 м. над пода.  
• С цел да бъде извършено инсталирането е необходим отвор ф 100мм. - X-Mart10, X-Mart10 Matic, Silentis10, ф 120мм. - X-Mart 12, X-Mart 12 Matic, Silentis 12, ф150мм - X-Mart 15, X-Mart15 Matic, Silentis 15.

Уверете се, че вентилаторът е изключен от източника на захранване, преди да свалите предпазните капаци.  
• Махнете предния капак/A/

**Модел X-mart 10,12,15** - Махнете предния капак /A/, като го издърпате леко напред (Фиг. 1)

**Модел X-mart10,12,15 MATIC (с клапи)** - Махнете предния капак /A/, като го завъртете по посока обратна на часовниковата стрелка и го издърпате леко напред. (Фигура 2)

**Модел Silentis 10,12,15** - Натиснете предния капак с два пръста от двете страни, повдигнете нагоре и отстранете.

\* Поставете тялото на вентилатора / D / в отвора на стената или тавана.  
\* Фиксирайте основата на тялото / В / чрез използване на дюбели или като махнете предпазните капачета и завийте винтове / F /, за да се захванат фиксаторите /G/ в задната част на вентилатора /за модел X-Mart/.

За да включите вентилатора в ел. захранването е необходимо леко да натиснете с върха на отверка отвора в горната част на вентилатора, с цел да се отвори предпазното капаче (Фиг. 2) За да бъде прекран кабела за ел. захранването трябва да счупите на подходящо място чрез натискане отслабената част. Свържете кабела в лустерклемата като свържете фазата на L и нулата на N.

**ЗАБЕЛЕЖКА:**  
Не свързвайте вентилатора към въздуховод, през който минава дим или горещ флуид. Преди да инсталирате вентилатора консултирайте се с инструкциите за инсталация на вентилационна техника и поискайте разрешение от лицето, отговорно за вентилационната система на сградата.  
- уверете се в правилността на инсталация, съгласно изискванията за инсталиране на уреди за вентилация.

Този вентилатор е предназначен за битова или подобна вентилация.  
Този вентилатор е радиално-аксиален и е предназначен за инсталация към въздуховод или за директно отвеждане в атмосферата.  
- да не се използва в помещения с температура на въздуха над 40°C)  
Този вентилатор не предизвиква радио/телевизионни интерференции (Е.Е.С. норми 2004/108/CE)  
Този уред не е предназначен за използване от лица (включително деца) с ограничени физически, сетивни или умствени способности, или с недостатъчен опит и познания, освен ако те са наблюдавани или инструктирани относно използването на уреда от лице, отговорно за тяхната безопасност.Децата трябва да бъдат наблюдавани, за да не си играят с уреда.

**ЕЛЕКТРОМОНТАЖ**  
Вентилаторът се свързва към монофазна мрежа с напрежение и честота обозначена на издेलието. Връзката се осъществява с двупроводен изолиран кабел. Свързващата лустерклема се намира на тялото на вентилатора, под предпазното капаче. За да се осигури необходимото ниво на влагозащита използвайте за връзка подходящата лустерклема от комплекта. Минималното необходимо сечение на кабела е 1 кв. мм.Не е необходимо свързването на уреда към "земя". (Class II).

**Внимание !!!**

**Модел X-mart 10, 12, 15 MATIC (с клапи)**  
Махането на предния капак /A/ става като го завъртите по посока обратна на часовниковата стрелка и го издърпате леко напред, (Фигура 2)  
**Модел X-mart 10, 12, 15 MATIC (с клапи) и Модел X-mart 10, 12, 15**  
За да включите вентилатора в ел. захранването е необходимо леко да натиснете с върха на отверка отвора в горната част на вентилатора, с цел да се отвори предпазното капаче (Фигура 2)Изделието не е предназначено за работа в омазнена среда - кухни на ресторанти, заведения и т.н. За целта трябва да се използва изделие на САТА с МАСЛОУЛОВИТЕЛ!!!!

**Тип X-Mart 10,12,15 Timer**

За да настроите времето (таймера) завъртете потенциометъра 4 по посока на часовниковата стрелка за увеличаване на времето.

**Тип X-mart 10,12,15H**

За да настроите нивото на влажност за автоматично включване на вентилатора завъртете синия потенциометър 5 по посока на часовниковата стрелка за увеличаване на влажността.

**Тип X-Mart 10,12,15 C**

Този модел е оборудван с въже за пуск/стоп

**Вентилатор битов тип В-10/В-12/В-15, В-10 Plus, В-12 Plus, В-15 Plus и Matic**

**ИНСТАЛИРАНЕ:**  
Вентилаторът да се инсталира така, че перките да са на повече от 2.3 м. над пода. Уверете се, че вентилаторът е изключен от източника на захранване, преди да свалите предпазните капаци.

С цел да бъде извършено инсталирането е необходим отвор ф 100мм. - В10, ф 120мм - В12, ф150мм - В15. Развийте винт/1/и махнете челния капак /A/ чрез издърпване напред и нагоре.Поставете тялото на вентилатора /D/ в отвора на стената или тавана. Фиксирайте основата на тялото /2/ чрез използване на дюбели. За да бъде прекран кабела за ел. захранването счупете на подходящото място в лустерклемата чрез притискане отслабената част. Свържете кабела като свържете фазата на L и нулата на N.

**ЗАБЕЛЕЖКА:**  
Не свързвайте вентилатора към въздуховод, през който минава дим или горещ флуид. Преди да инсталирате вентилатора консултирайте се с инструкциите за инсталация на вентилационна техника и поискайте разрешение от лицето, отговорно за вентилационната система на сградата. Уверете се в правилността на инсталацията, съгласно изискванията за инсталиране на уреди за вентилация.

Този вентилатор е предназначен за битова или подобна вентилация.  
Този вентилатор е радиално-аксиален и е предназначен за инсталация към въздуховод или за директно отвеждане в атмосферата.  
Да не се използва в помещения с температура на въздуха над 40°C.  
Този вентилатор не предизвиква радио/телевизионни интерференции (Е.Е.С. норми 2004/108/CE)  
Този уред не е предназначен за използване от лица (включително деца) с ограничени физически,сетивни или умствени способности, или с недостатъчен опит и познания, освен ако те са наблюдавани или инструктирани относно използването на уреда от лице, отговорно за тяхната безопасност.  
Децата трябва да бъдат наблюдавани, за да не си играят с уреда.